

Sensore di movimento

# IS 240 DUO

bianco

EAN 4007841 602819

Art. n. 602819



Infrarot-Sensor  
240°



Max. 10 m

1000 W

1000 W max. (LED-  
fähig)



IP54



Sensor 160°  
horizontal



2 - 2000 Lux



10 Sek - 15 Min



Ideal 2 m



Energie sparen

3 years

Herstellergarantie

## Descrizione del funzionamento

Dietro l'angolo. Sensore a infrarosso per montaggio a muro IS 240 DUO, per ambienti esterni e interni, angolo di rilevamento di 240°, raggio d'azione fino a 12 m, durata del periodo di accensione e soglia di luce crepuscolare regolabili, campo di rilevamento limitabile con le calotte di copertura.

# IS 240 DUO

bianco  
 EAN 4007841 602819  
 Art. n. 602819

## Dati tecnici

|  |   |
|--|---|
| Dimensioni (lung. x largh. x alt.)                   | 100 x 60 x 90 mm  |
| Garanzia del produttore                              | 3 anni  |
| Impostazioni tramite                                 | Potenzimetri  |
| Con telecomando                                      | No  |
| Variante   | bianco  |
| VPE1, EAN  | 4007841602819   |
| Esecuzione   | Rilevatori di movimento   |
| Applicazione, luogo                                  | Interni, Esterno  |
| Applicazione, locale                                 | Esterno, ingressi di abitazioni, perimetro della casa, terrazzi / balconi, Cortili e passi carrai |
| colore   | bianco  |
| Colore, RAL  | 9010  |
| Incl. supporto per montaggio angolare a muro         | Sì  |
| Luogo di montaggio                                   | Parete, angolo  |
| Montaggio  | In superficie, Parete, angolo   |
| Grado di protezione                                  | IP54  |
| Classe di protezione                                 | II  |
| Temperatura ambiente                                 | -20 – 50 °C   |
| Materiale  | Plastica  |
| Allacciamento alla rete                              | 230 V / 50 Hz   |
| Uscita di comando 1, ohmica                          | 1000 W  |
| Lampade fluorescenti ballast elettronico             | 350 W   |
| Lampade fluorescenti non compensato                  | 500 VA  |
| Lampade fluorescenti collegamento in serie           | 500 VA  |
| Lampade fluorescenti con compensazione in parallelo  | 5000 VA   |
| Uscita di comando 1, basso voltaggio lampade alogene | 1000 VA   |
| Lampade LED < 2 W                                    | 100 W   |

|  |                                    |
|--|------------------------------------|
| Lampade LED > 2 W < 8 W                                    | 175 W                              |
| Lampade LED > 8 W  | 350 W                              |
| Carico capacitivo in µF                                    | 132 µF                             |
| Tecnologia, sensori  | Infrarossi passivi, Sensore ottico |
| Altezza di montaggio                                       | 1,80 – 4,00 m                      |
| Altezza di montaggio max.                                  | 4,00 m                             |
| Altezza di montaggio ottimale                              | 2 m                                |
| Angolo di rilevamento                                      | 240 °                              |
| Angolo di apertura   | 180 °                              |
| Protezione antistrisciamento                               | Sì                                 |
| Possibilità di schermare segmenti del campo di rilevamento | Sì                                 |
| Scalabilità elettronica                                    | No                                 |
| Scalabilità meccanica                                      | No                                 |
| Raggio d'azione radiale                                    | r = 5 m (52 m <sup>2</sup> )       |
| Raggio d'azione tangenziale                                | r = 12 m (302 m <sup>2</sup> )     |
| Zone d'intervento  | 276 zone di commutazione           |
| Regolazione crepuscolare                                   | 2 – 2000 lx                        |
| Regolazione del periodo di accensione                      | 10 s – 15 Min.                     |
| Funzione luce di base                                      | No                                 |
| Luce principale regolabile                                 | No                                 |
| Regolazione crepuscolare Teach                             | No                                 |
| Regolazione per mantenere luce costante                    | No                                 |
| Collegamento in rete                                       | Sì                                 |
| Tipo di collegamento in rete                               | master/master                      |
| Collegamento in rete via                                   | Cavo                               |

## Accessori

EAN 4007841 630218

Supporto per angoli 01

Sensore di movimento

# IS 240 DUO

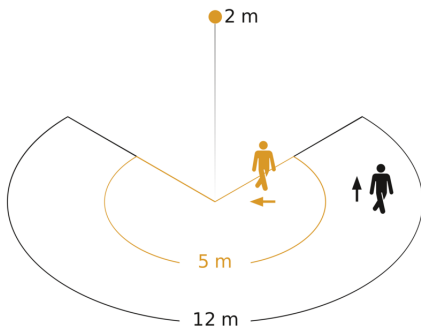
bianco

EAN 4007841 602819

Art. n. 602819



## Campo di rilevamento

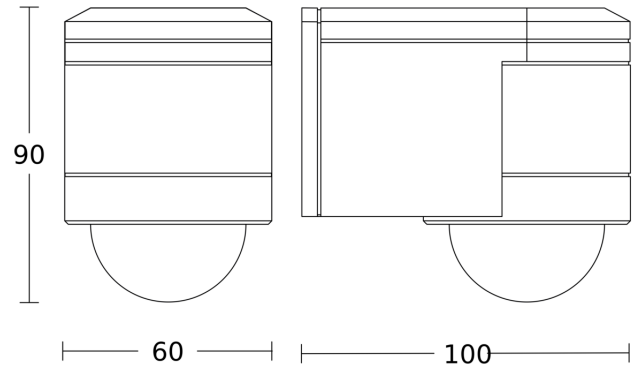


Possibile altezza di montaggio: 1,80 m - 4,00 m

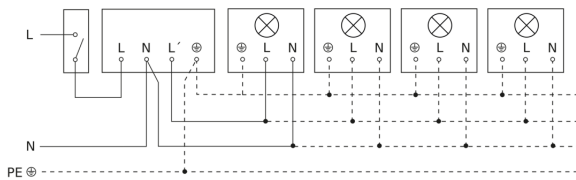
Arancione: radiale

Nero: tangenziale

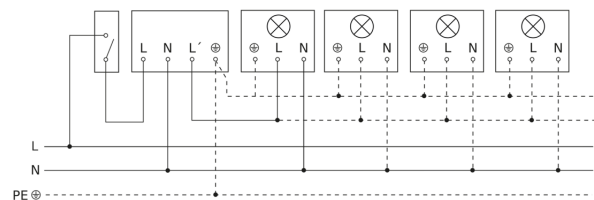
## Disegno



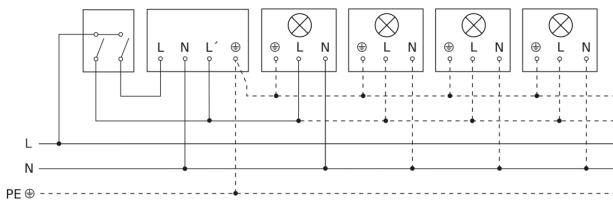
## Lampada senza filo neutro



## Lampada con presenza di filo neutro



## Allacciamento tramite un interruttore in serie per uso manuale e automatico



## Schema elettrico Collegamento tramite un commutatore per il funzionamento continuo e automatico

